

Equipement d'espaces publics

Ralentisseur passe câbles

Rampe amovible



Permet de protéger les câbles et les tubes installés au sol.

Sa construction modulaire permet de constituer des ralentisseurs à la longueur choisie.

Le ralentisseur passe câble convient : pour une circulation intense grâce à une résistance élevée aux charges et pour une installation permanente ou temporaire tels que concerts, évènements de plein air, chantiers de construction, zones de stationnement (parking), entrepôts, zones industrielles...

Caractéristiques :

- Fabriqué en matériau recyclé
- Surface antidérapante
- 4 points de fixation
- Coloris disponible : noir et jaune
- Grâce à la rampe, le câble est complètement protégé.

Dimensions :

- Longueur : 800 mm
- Largeur : 600 mm
- Hauteur : 80 mm
- Nombre de points d'ancrage : 4
- Poids 30 kg
- Dimension des canaux (6) :
2 x 40x50 mm / 2 x 35x30 mm / 2 x 13x13 mm

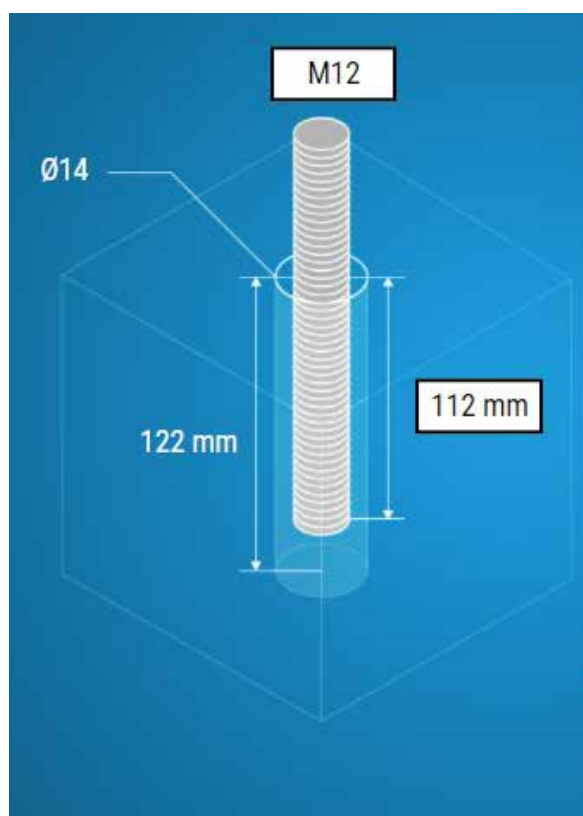


Notre équipe
installe
cet article.
Consultez-nous !

Photos produit :



Méthode de pose :



Produits associés :



Tige filetée avec écrou et rondelle Edia diamètre 12 mm longueur au choix.

Résine de scellement chimique spécialement mise au point pour la fixation de charges lourdes.

